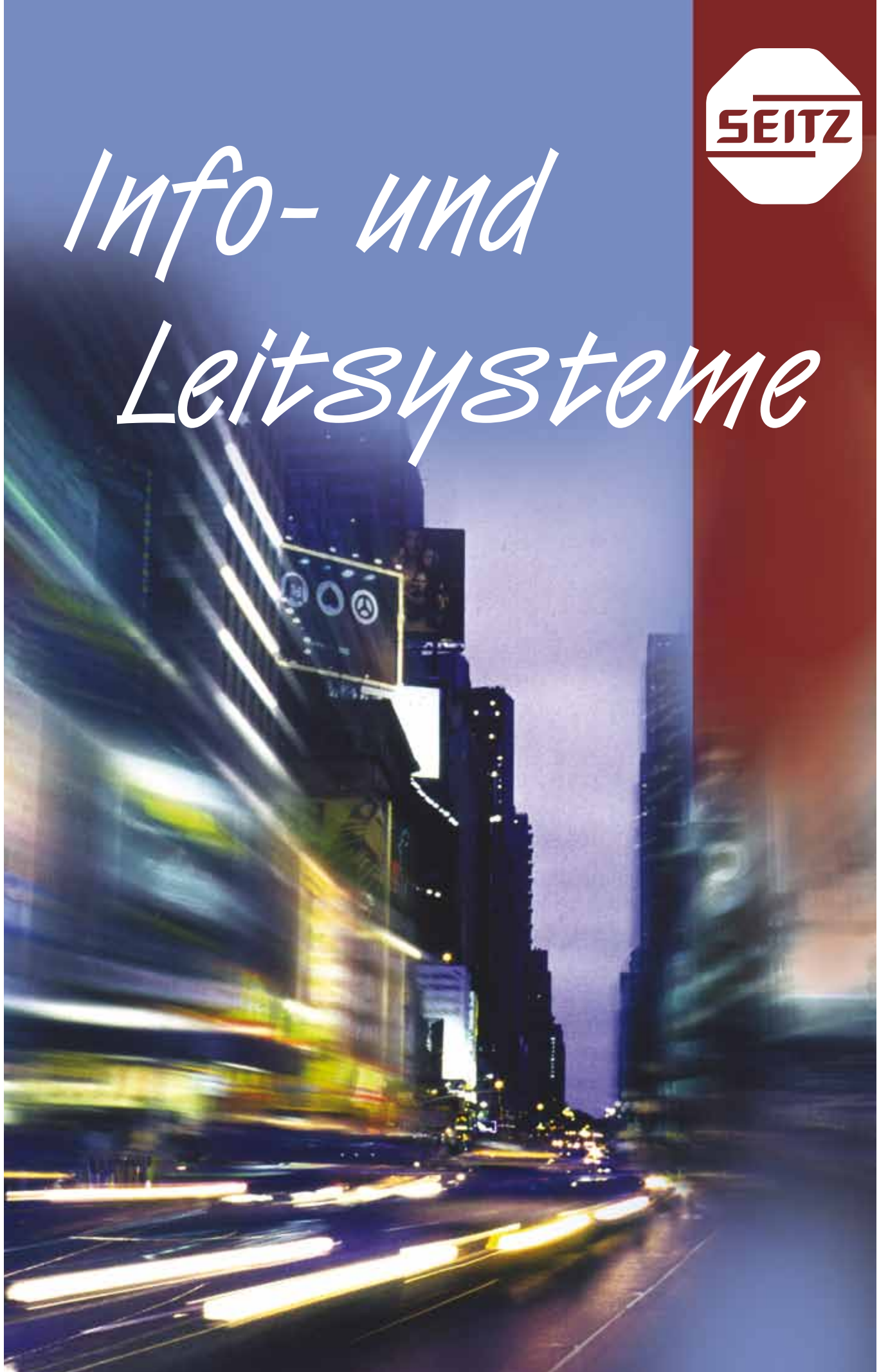




# *Info- und Leitsysteme*



*2011*

*Gebäudeinnenbeschilderung*

# Lieferungs- und Zahlungsbedingungen

## 1. Geltung der Bedingungen

Nachstehende Lieferungs- und Zahlungsbedingungen gelten für unseren gesamten Geschäftsverkehr mit dem Auftraggeber. Diese Geschäftsbedingungen gelten somit auch für alle künftigen Geschäftsbeziehungen, auch wenn sie nicht nochmals ausdrücklich vereinbart werden. Spätestens mit der Entgegennahme der Ware oder Leistung gelten diese Bedingungen als angenommen. Gegenbestätigung des Käufers unter Hinweis auf seine Geschäfts- bzw. Einkaufsbedingungen wird hiermit widersprochen. Abweichungen von diesen Geschäftsbedingungen sind nur wirksam, wenn sie von uns schriftlich bestätigt werden.

## 2. Angebot und Vertragsschluß

- 1) Unsere Angebote sind freibleibend und unverbindlich. Annahmeerklärungen und sämtliche Bestellungen sind erst dann rechtswirksam, wenn sie von uns schriftlich oder fernschriftlich bestätigt sind. Das gleiche gilt für Ergänzungen, Abänderungen und Nebenabreden. Aufträge bitten wir unbedingt schriftlich einzureichen. Für Hörfehler bei telefonischen Bestellungen übernehmen wir keine Haftung. Diese gehen zu Lasten des Bestellers.
- 2) Entwurfsarbeiten, Statiken und Zeichnungen werden grundsätzlich erst nach Auftragserteilung durchgeführt. Werden diese auf Kundenwunsch bereits zum Angebot gefertigt und erfolgt keine Auftragserteilung, wird dieser Aufwand in Rechnung gestellt.

## 3. Preise, Mindermengenzuschlag

- 1) Maßgebend sind die in der Auftragsbestätigung genannten Preise zzgl. der jeweils gesetzlichen Mehrwertsteuer. Zusätzliche Lieferungen und Leistungen werden gesondert berechnet. Soweit nicht anders angegeben, halten wir uns an die in unseren Angeboten enthaltenen Preise 30 Tage an deren Datum gebunden. Anschließend bleiben durch Löhne und Materialkosten bedingte Preisänderungen vorbehalten.
- 2) Bei Aufträgen unter 100,- Euro wird ein Mindermengenzuschlag von 10,- Euro berechnet.
- 3) Preise gelten ab Werk. Bei Zufuhr werden anteilige Kosten berechnet. Ab einem Bestellwert von 750,- Euro liefern wir frachtfrei. (Ausgenommen Aufstellvorrichtungen).

## 4. Verpackung

Verpackung wird zum Selbstkostenpreis berechnet. Für Spezialverpackung wird bei frachtfreier Rücksendung in wiederverwendungsfähigem Zustand innerhalb 4 Wochen nach Lieferung 2/3 des berechneten Betrages gutgeschrieben.

## 5. Versand/Gefahrübergang

Versand erfolgt, soweit der Besteller keine besonderen Weisungen gegeben hat, nach unserem besten Ermessen, Kosten für Expressversand trägt der Besteller. Das Transportrisiko geht auf den Auftraggeber über, sobald die Sendung an die den Transport ausführende Person oder Firma übergeben worden ist oder zwecks Versendung das Werk verläßt. Falls der Versand ohne unser Verschulden unmöglich wird, geht die Gefahr mit der Meldung der Versandbereitschaft auf den Besteller über. Versicherung erfolgt nur auf ausdrücklichen Wunsch und auf Kosten des Bestellers.

## 6. Lieferzeiten

- 1) Die zum Zeitpunkt der Auftragserteilung gültigen Lieferzeiten, die verbindlich oder unverbindlich vereinbart werden können, bedürfen der Schriftform.
- 2) In Fällen, in denen die Verspätung der Lieferung auf höhere Gewalt, wie Aussperrung, Streik oder von uns nicht zu vertretende rechtzeitige Selbstbelieferung beruht, verlängert sich der Liefertermin um die Zeit der Behinderung. Wenn die Behinderung länger als 3 Monate dauert, ist der Besteller nach angemessener Nachfristsetzung berechtigt, hinsichtlich des noch nicht erfüllten Teils von Vertrag zurückzutreten.
- 3) Zu Teillieferungen sind wir innerhalb der vereinbarten bzw. der verlängerten Lieferfrist berechtigt. Das Rücktrittsrecht des Bestellers erstreckt sich nicht auf bereits erfolgte Teillieferungen.

## 7. Zahlungsbedingungen

- 1) Rechnungen sind zahlbar innerhalb 30 Tagen netto Kasse. Innerhalb von 14 Tagen gewähren wir 2% Skonto bei Rechnungsbeträgen über 100,- Euro. Für Teillieferung können entsprechende Teilberechnungen ausgestellt werden. Gerät der Besteller in Verzug, so sind wir berechtigt, von dem betreffenden Zeitpunkt ab Zinsen mit 3% über dem gültigen Diskontsatz der Europäischen Zentralbank zu berechnen.
- 2) Eine Zahlung gilt erst dann als erfolgt, wenn wir über den Betrag verfügen können. Im Falle von Schecks gilt die Zahlung erst als erfolgt,

wenn der Scheck eingelöst wird.

- 3) Bei Zahlungsverzug oder drohender Einstellung der Zahlungen des Bestellers werden alle noch ausstehenden Forderungen sofort fällig. Wir sind auch berechtigt von den Verträgen zurückzutreten und/oder die Ware zurückzuziehen.

## 8. Sonderanfertigungen

Bei Sonderanfertigungen bleibt eine Mehr- oder Minderlieferung bis zu 10% der bestellten Stückzahl vorbehalten. Reprofilme und Stammdaten werden zum Selbstkostenpreis kalkuliert und verbleiben im Lieferwerk.

## 9. Toleranzen und Abweichungen

- 1) Für vom Abnehmer genehmigte Entwürfe, Pläne, Beschreibungen, Korrekturabzüge, Farbtöne, Ausfallmuster, Abbildungen, Zeichnungen, Maße, Skizzen und dergleichen übernehmen wir keine Verantwortung. Kleine Unregelmäßigkeiten, wie solche bei der Eigenart der Erzeugung vorkommen, berechtigen nicht zur Verweigerung der Warenannahme oder zu Abzügen durch den Besteller.
- 2) Für alle angegebenen Maße, Farbtöne, Festigkeitsbezeichnungen etc. gelten die branchenüblichen bzw. im Hinblick auf den Verwendungszweck der Ware vertretbaren Toleranzen.

## 10. Gewährleistung

Etwaige Mängel sind uns unverzüglich nach Erhalt der Ware mitzuteilen. Ein Muster der beanstandeten Lieferung ist uns unverzüglich unter genauer Kennzeichnung des angeblichen Fehlers kostenlos zu übersenden. Bei ordnungsgemäß erhobenen Mängelrügen haben wir, sofern im Zeitpunkt des Gefahrenübergangs der Liefergegenstand fehlerhaft war, nach unserer Wahl Ersatz zu liefern, nachzubessern oder zu mindern. Dies geschieht nur unter Ausschluß weitergehender Ansprüche. Gewährleistungsansprüche verjähren innerhalb 6 Monaten, spätestens jedoch einen Monat nach schriftlicher Zurückweisung einer Mängelrüge durch uns. Für Ersatzlieferungen und Nachbesserungen wird in demselben Umfang Gewähr geleistet, wie für den ursprünglichen Gegenstand.

Erstetzte Teile werden unser Eigentum.

Voraussetzung für die Geltendmachung von Rechten aus der Gewährleistung ist der Nachweis des Lieferdatums und der Herkunft der beanstandeten Stücke. Bei Verwendung von rostenden Schrauben kann keine Gewährleistung in Anspruch genommen werden. Beanstandungen und Meinungsverschiedenheiten irgendwelcher Art halten die Verpflichtung zur Zahlung nicht auf.

## 11. Garantiebestimmungen

Wir übernehmen für die von uns gelieferten Produkte eine Garantie auf die Dauer von 2 Jahren für Lichteinheit (Farbtreue), Wetterbeständigkeit und Schlagfestigkeit. Die Gewähr erstreckt sich darauf, daß die Erzeugnisse innerhalb der Garantiezeit ihren Verwendungszweck voll erfüllen, d.h. den allg. Anforderungen z.B. der Signalschau bei Verkehrszeichen nach heute üblichen Maßstäben entsprechen.

Voraussetzung für die Geltendmachung von Rechten aus der Garantie ist der Nachweis des Lieferdatums und der Herkunft der Beanstandungsstücke. Für die Ersatzlieferung und den Umfang der Haftung gilt Punkt 10 dieser Lieferungs- und Zahlungsbedingungen mit der Maßgabe, daß Mängelrügen, die sich auf die Garantie beziehen, innerhalb der Garantiefrist von 2 Jahren angezeigt sein müssen.

## 12. Eigentumsvorbehalt

Die gelieferten Waren bleiben bis zur vollständigen Bezahlung Eigentum der Lieferfirma. Die Vertragsparteien vereinbaren auch den sog. verlängerten Eigentumsvorbehalt. Der Besteller ist berechtigt, die Vorbehaltsware im ordnungsgemäßen Geschäftsverkehr zu verarbeiten und veräußern, solange er nicht in Verzug ist. Verpfändungen oder Sicherungsübereignungen sind unzulässig. Die aus dem Weiterverkauf oder einem sonstigen Rechtsgrund bzgl. der Vorbehaltsware entstehenden Forderungen tritt der Besteller bereits jetzt sicherungshalber in vollem Umfang an den Verkäufer ab.

Der Besteller ist verpflichtet, uns auf Verlangen die Höhe seiner Forderungen und die Namen der Drittschuldner mitzuteilen.

## 13. Anwendbares Recht

Für diese Geschäftsbedingungen und die gesamten Rechtsbeziehungen zwischen Verkäufer und Käufer gilt das Recht der Bundesrepublik Deutschland.

## 14. Erfüllungsort und Gerichtsstand

Erfüllungsort ist der Sitz des Auftragnehmers.

Der Gerichtsstand wird bestimmt, durch das für den Sitz des Auftragnehmers zuständige Gericht.



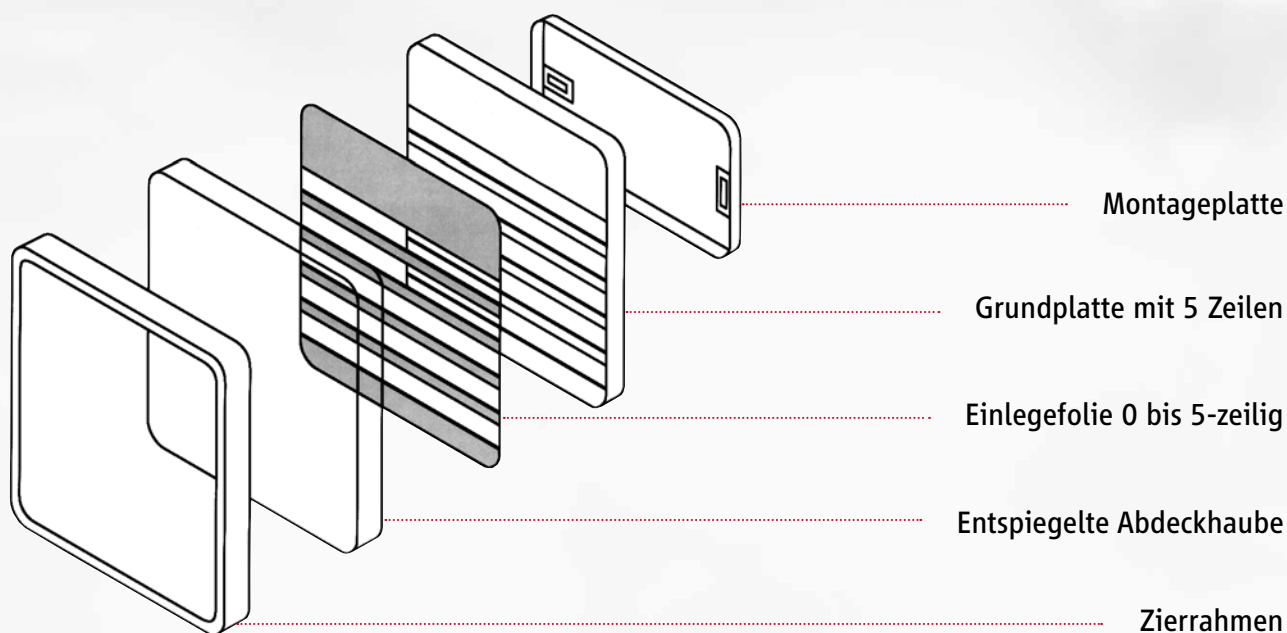
System „INFO“	Seite 4
System „GALERIE“	Seite 5
System „ORLANDO“	Seite 6
System „FRANKFURT“	Seite 7
System „CRISTALLO“	Seite 8
System „CLEAR“	Seite 9
System „SIGN-EX“	Seite 10
System „SYDNEY“	Seite 11
System „MADRID“	Seite 12
System „RIO“	Seite 13
System „TORINO“	Seite 14

Die Kombinationsvielfalt dieses Systems ermöglicht seinen Einsatz in nahezu jedem Bereich.

Das Schildformat von 150 x 150 mm läßt die freie Gestaltung der Beschriftungsfläche zu.

Die Beschriftung erfolgt mittels einer vorgestanzten Papiereinlage oder selbstklebender Textstreifen, welche in die vorgesehenen Nuten eingebracht werden.

Die Montageplatte ermöglicht eine leichte Befestigung an der Wand und ebenso einen einfachen Austausch der Beschriftung. Anschließend kann das Schild mit Rahmen, die in 17 Standardfarben lieferbar sind, kombiniert werden.



Produkt	Artikel-Nr.	Preis
Einlegefolie 0 Zeilen	TSMAX-1515-0F	2,30
Einlegefolie 1 Zeile	TSMAX-1515-1F	2,30
Einlegefolie 2 Zeilen	TSMAX-1515-2F	2,30
Einlegefolie 3 Zeilen	TSMAX-1515-3F	2,30
Einlegefolie 4 Zeilen	TSMAX-1515-4F	2,30
Einlegefolie 5 Zeilen	TSMAX-1515-5F	2,30

Produkt	Artikel-Nr.	Preis
Türschild, bestehend aus: Abdeckhaube, Grundplatte, Montageplatte		
	TSMAX-1515	16,20
Beschriftungspapier	TSMAX-1515-WE	0,78
Beschriftungsfolie	TSMAX-1515-TR	2,50
Zierrahmen	TSMAX-1515-ZR	5,20

Galerie präsentiert sich in vielen Formen und passt sich der modernen Architektur harmonisch an.



Ob Einscheibensicherheitsglas, Acryl- oder Kristallglas mit allseitig geschliffenen Kanten, dieses Türschild ist am Puls der Zeit.

Die Abstandshalter aus Edelstahl geben dem Schild ein exklusives Erscheinungsbild.

Mittels der austauschbaren, transparenten Einlage kann das System selbst gestaltet werden.

Durch die Sandwichbauweise ist ein nachträglicher Beschriftungswechsel problemlos durchzuführen.

Mittels PC ist das Schild immer auf dem neuesten Stand.

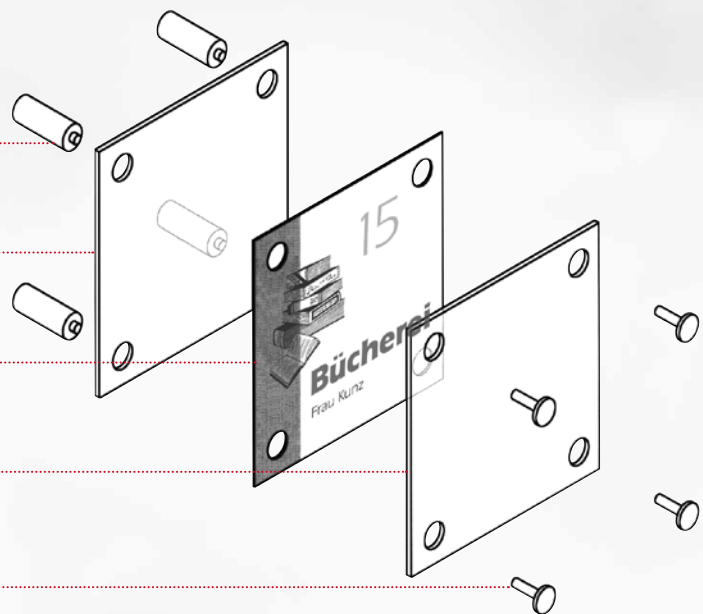
Buchse

Rückseitige Platte

Beschriftungsträger - transparente Folie

Frontseitige Glasplatte

Bolzen



Produkt	Artikel-Nr.	Preis
Türschild, bestehend aus:		
2 x Glasplatten, 4 x Bolzen, 4 x Buchsen;		
aus Kristallglas 3 mm	TSGAL-1515-K3F0	31,00
aus ES-Glas 4 mm	TSGAL-1515-E4F0	38,50
aus Acrylglas 3 mm	TSGAL-1515-A3F0	31,50
aus Acrylglas 6 mm	TSGAL-1515-A6F0	49,90

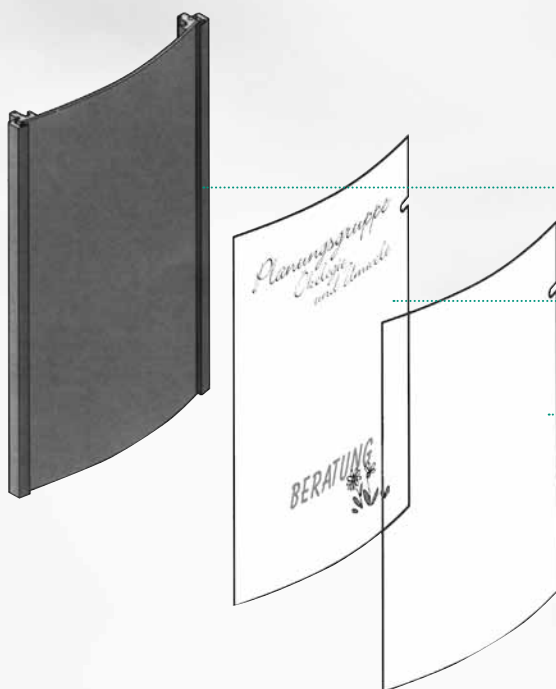
Produkt	Artikel-Nr.	Preis
Transparentfolie für Laserdruck		
	TSGAL-1515-TR	3,10

Die leicht gewölbte Form, die Farbvielfalt und die Aluminiumbauweise geben dem System Orlando seinen Charakter.

Eine weitreichende Farbpalette (16 Standardfarben) ermöglicht die problemlose Anpassung an jedes Gebäude.

Durch die Beschriftung mittels Papiereinlage, transparenter Folie oder mit selbstklebenden Folienbuchstaben wird eine individuelle Gestaltung ermöglicht.

Gegen unbefugten Zugriff sind Papiereinlagen durch entspiegelte Haube geschützt.



Abschlußleiste, lieferbar in 16 Farben

Papiereinlage

PVC-Abdeckung, entspiegelt

Produkt	Artikel-Nr.	Preis
Türschilder, bestehend aus Abschlußleiste und entspiegelter PVC-Abdeckung:		
Höhe 148 mm/Breite 110 mm	TSORL-1511-OP	35,40
Höhe 148 mm/Breite 148 mm	TSORL-1515-OP	37,50
Papiereinlagen für Beschriftungen Höhe 148 mm/Breite 110 mm	TSORL-1511-WE	1,10
Papiereinlagen für Beschriftungen Höhe 148 mm/Breite 148 mm	TSORL-1515-WE	1,10

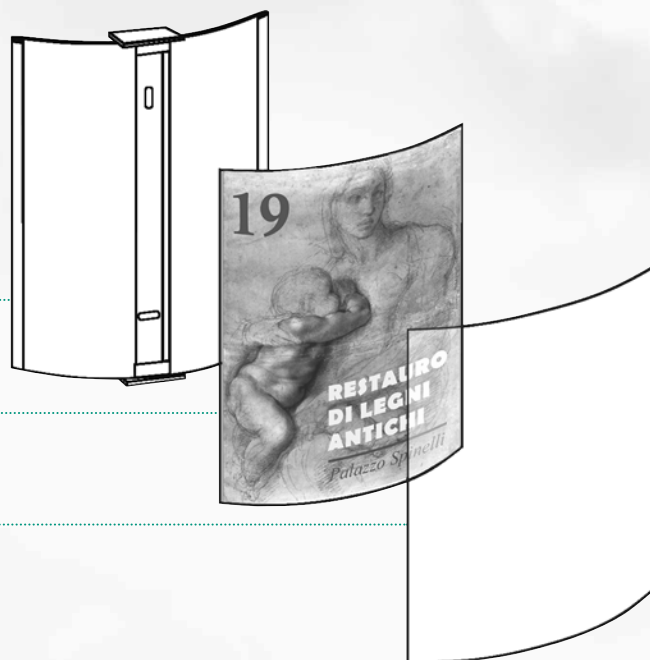
Eleganz und eine hohe Qualität zeichnet das System Frankfurt aus.



Die leicht gewölbte Front des Schildes wird geformt durch ein silbereloxiertes Aluminiumprofil.

Die PVC - Abdeckhaube schützt die Papiereinlage, die Selbstbeschriftung mittels PC und Drucker ermöglicht.

Das Frankfurt - Türschild ist in zwei Formaten erhältlich: 148 x 120 mm und 148 x 155 mm.



Gewölbtes Aluminiumprofil

Papiereinlage

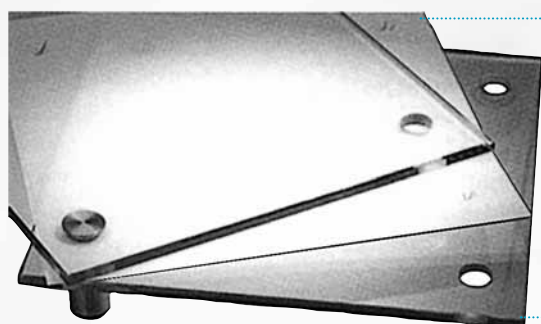
PVC-Abdeckhaube, entspiegelt

Produkt	Artikel-Nr.	Preis
Türschilder, bestehend aus Abschlußleiste und entspiegelter PVC Abdeckung:		
Höhe 148 mm/Breite 120 mm	TSFRA-1512-OP	15,30
Höhe 148 mm/Breite 155 mm	TSFRA-1515-OP	17,10
Papiereinlagen für Beschriftungen Höhe 148 mm/Breite 120 mm	TSFRA-1512-WE	1,10
Papiereinlagen für Beschriftungen Höhe 148 mm/Breite 155 mm	TSFRA-1515-WE	1,10

**Cristallo - Türschilder verleihen jeder Umgebung einen Hauch von Luxus.**

Das 170 x 110 mm und 100 x 170 mm große, elegant gebogene Schild, besteht aus zwei gehärteten Einscheiben - Sicherheitsgläsern (ESG) und Edelstahlhalterungen.

Um die Attraktivität der Werkstoffe zu erhalten, empfehlen wir die Beschriftung mittels glasklarer oder matter Polyesterfolien, die zwischen die beiden Glasscheiben gelegt werden.



- transparente Folie
- frontseitige Glasscheibe
- Metallkappe
- Halter
- rückseitige Glasscheibe

Produkt	Artikel-Nr.	Preis
Türschilder, bestehend aus Frontscheibe, Rückscheibe, Halter, Metallkappe:		
Höhe 170 mm/Breite 110 mm	TSCRI-1711-F0	74,00
Höhe 100 mm/Breite 170 mm	TSCRI-1117-F0	83,00
Transparentfolie für Laserdruck, Größe: A4, klar	TSCRI-A4-K	1,64
Transparentfolie für Laserdruck, Größe: A4, matt	TSCRI-A4-M	1,64



Materialien wie Glas und Aluminium passen zum Ambiente unserer Zeit.



Ohne störenden Rand und Rahmen lenkt das 160 x 100 mm große Clear - Schild die Augen seiner Betrachter auf das Wesentliche: Inhalt, Design und Eleganz.

Zu weiteren Vorzügen dieses Systems gehört die Flexibilität.

Das Schild lässt sich grundsätzlich drehen und wenden, wie Sie wollen.

Ob seitlich, von oben oder unten - die starken Aluprofile halten die beiden Scheiben zuverlässig und sicher an der Wand.

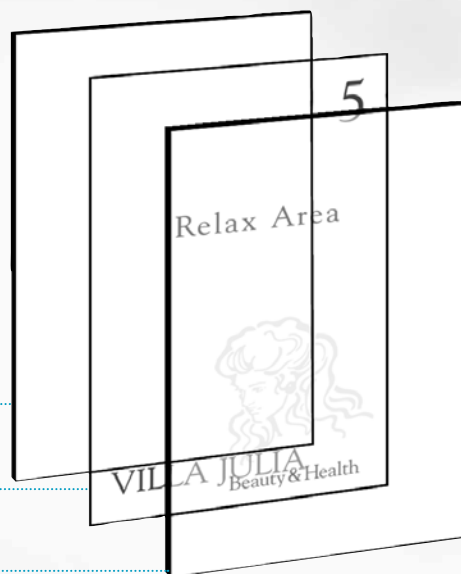
Inbusschraube

Aluprofil

rückseitige Glasscheibe

Beschriftungsträger - transparente Folie

frontseitige Glasscheibe



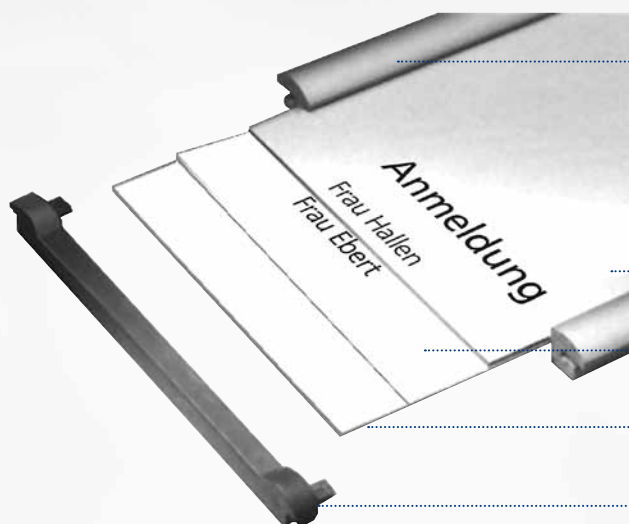
Produkt	Artikel-Nr.	Preis
Türschilder, bestehend aus Frontscheibe, Rückseite, Aluprofil: Höhe 160 mm/Breite 110 mm	TSCLE-1611-F0	71,00
Transparentfolie für Laserdruck, Größe: A4, matt	TSCLE-A4-M	1,65

Mit SignEx zeigen Sie Ihre klare Linie. Klassisch modern, zeit- und schnörkellos, edel und anspruchsvoll.

SignEx - Qualität, die hält:

abnehmbare Kunststoff - Profile oben und unten, stabile Alurahmen an den Seiten.

Zwischen Deckglas und Füllplatte können Blätter oder Folien eingelegt werden, schneller Informationsaustausch ist kein Problem. Wir empfehlen für die Beschriftung lackmattierte Polyesterfolien.



stabiler Alu-Seitenrahmen

Deckglas

transparente Folie

Füllplatte

abnehmbares Kunststoffprofil

Produkt	Artikel-Nr.	Preis
Türschilder, bestehend aus Deckglas, Füllplatte, Alurahmen, Kunststoffprofilen:		
Höhe 123 mm/Breite 130 mm	TSSIG-1313-1	45,60
Höhe 174 mm/Breite 130 mm	TSSIG-1813-2	53,40
Höhe 223 mm/Breite 130 mm	TSSIG-2313-3	69,00
Höhe 173 mm/Breite 235 mm	TSSIG-1824-4	83,30
Transparentfolie für Laserdruck, Größe: A4, matt	TSSIG-M	1,65

Konvexe Formen sind in der heutigen Zeit zum Standard bei Leitsystemen geworden.



Sydney überzeugt darüber hinaus durch seine Technik.

Der Grundträger in der Größe von 148 x 167 mm besteht aus einem eloxierten Aluminiumprofil, das einseitig an der Wand montiert wird.

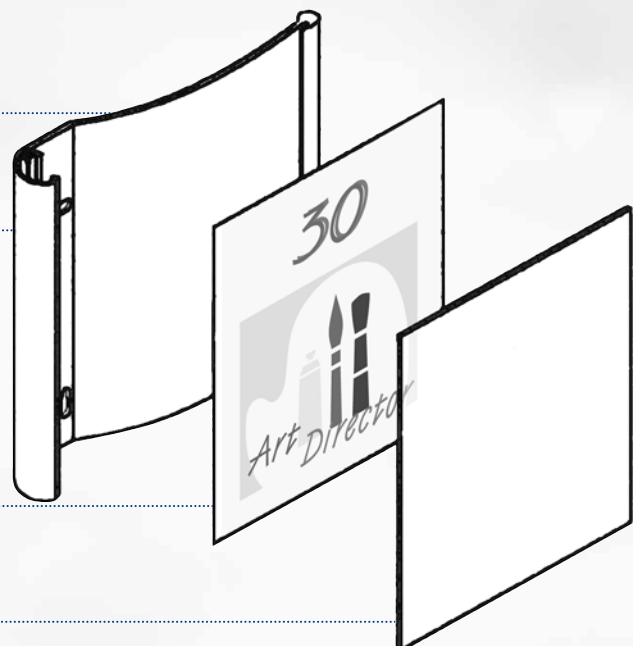
Beschriftungen und Aktualisierungen können schnell und kostengünstig durchgeführt werden. Einfach das Clipprofil öffnen, die PVC - Abdeckhaube und die Papiereinlage entnehmen und individuell gestalten.

Trägerplatte

Clipprofil

Papiereinlage

PVC-Abdeckhaube



Produkt	Artikel-Nr.	Preis
Türschilder, bestehend aus Trägerplatte, Clipprofil, PVC-Abdeckhaube: Höhe 148 mm/Breite 167 mm	TSSYD-1517-0P	28,50
Papiereinlagen für Beschriftungen, 148/167 mm	TSSYD-1517-WE	1,10

Dezent und speziell, besonders geeignet für individuelle Wünsche ist das System Madrid.

Sein schlichtes Erscheinungsbild mit dem lediglich 5,5 mm starken Aluminiumrahmen lässt die Möglichkeit der ganz persönlichen Gestaltung offen.

Die Schilder sind in 5 verschiedenen Größen erhältlich. In Verbindung mit der selbst gestalteten Beschriftung als Papiereinlage kann das Model Madrid hervorragend ganz spezielle Bedürfnisse berücksichtigen.



Grundschild (Rückwand und Profil silber eloxiert)

Papiereinlage

PVC-Abdeckhaube, entspiegelt

Produkt	Artikel-Nr.	Preis
Türschild, bestehend aus: PVC-Abdeckhaube, Grundplatte		
H 75,5mm/B 150,5mm	TSMAD-0715-0P	27,10
H 150,5mm/B 105,5mm	TSMAD-1510-0P	29,00
H 105,5mm/B 150,5mm	TSMAD-1015-0P	29,00
H 120,5mm/B 120,5mm	TSMAD-1212-0P	27,80
H 150,5mm/B 150,5mm	TSMAD-1515-0P	29,00

Produkt	Artikel-Nr.	Preis
Papiereinlagen für Beschriftungen:		
H 75,5mm/B 150,5mm	TSMAD-0715-WE	1,10
H 150,5mm/B 105,5mm	TSMAD-1510-WE	1,10
H 105,5mm/B 150,5mm	TSMAD-1015-WE	1,10
H 120,5mm/B 120,5mm	TSMAD-1212-WE	1,10
H 150,5mm/B 150,5mm	TSMAD-1515-WE	1,10

Rio ist ein zurückhaltendes, elegantes Türschildsystem unter Verwendung hochwertiger Materialien.



Die Grundplatte in der Größen 149 x 149 mm und 75 x 149 mm ist aus Edelstahl gefertigt und ist sehr einfach zu montieren.

Die Beschriftung erfolgt auf einer Papiereinlage, deren große Gestaltungsfläche die Freiheit gibt, die für ein individuelles Layout notwendig ist.

Eine wirksame Technik schützt die Papiereinlage vor unberechtigtem Zugriff.

Trägerplatte



Papiereinlage

Frontseitige Acrylglasscheibe

Produkt	Artikel-Nr.	Preis
Türschilder, bestehend aus frontseitiger Acrylglasscheibe und Trägerplatte:		
Höhe 149 mm/Breite 149 mm	TSRIO-1515-OP	34,80
Höhe 75 mm/Breite 149 mm	TSRIO-0715-OP	29,80
Papiereinlage für Beschriftungen, 149/149 mm	TSRIO-1515-WE	1,10
Papiereinlage für Beschriftungen 75/149 mm	TSRIO-0715-WE	1,10

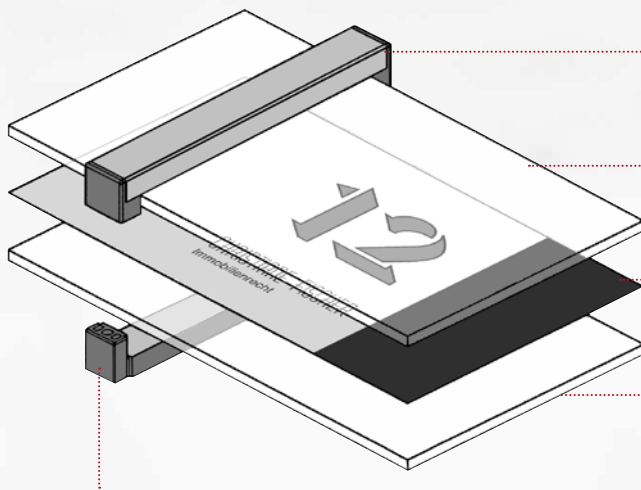
Ein Schildsystem, das sich nicht nur sehen, sondern auch fühlen lassen kann. Samtliche Oberfläche des Wandadapters in Verbindung mit Sicherheitsglas machen Torino unverwechselbar.

Durch die schlichte Eleganz der Einzelemente wird das Material auch optisch wirkungsvoll zur Geltung gebracht.

Bei der Gestaltung der Einzelemente setzt sich der hohe Qualitätsanspruch von Torino fort.

Der zwischen die zwei Glasplatten eingelegte Schriftträger kann ohne Einschränkung individuell gestaltet werden.

Die frei positionierbaren Schilderhalter ermöglichen kreative Lösungen.



Frontseitige Teile Montage-Adapter

Frontseitige Glasscheibe

Beschriftungsträger

Rückseitige Glasscheibe

Rückseitige Teile Montage-Adapter

Produkt	Artikel-Nr.	Preis
Türschild, bestehend aus: zwei Glasscheiben, Montage-Adapter		
H 105mm/B 148mm	TSTOR-1015-OP	54,60
H 148mm/B 148mm	TSTOR-1515-OP	57,00
H 148mm/B 210mm	TSTOR-1521-OP	64,00
H 148mm/B 250mm	TSTOR-1525-OP	83,00
H 148mm/B 337mm	TSTOR-1534-OP	92,50

Produkt	Artikel-Nr.	Preis
Milchglasfolie für Laserdruck:		
H 105mm/B 148mm	TSTOR-1015-WE	2,85
H 148mm/B 148mm	TSTOR-1515-WE	2,85
H 148mm/B 210mm	TSTOR-1521-WE	2,85
H 148mm/B 250mm	TSTOR-1525-WE	2,85
H 148mm/B 337mm	TSTOR-1534-WE	7,35

Leit- und Orientierungssysteme sind ein wesentlicher Teil der Corporate Identity und ein wichtiger Ausdruck der Kundenfreundlichkeit.

Alle vorgestellten Türschilder sind Bestandteile von gesamten Systemen, die individuelle Kombinationen verschiedensten Größen und Schildertypen ermöglichen. So können Innenwegweiser und Außenschilder in beliebigen Abmessungen miteinander kombiniert werden.

Dadurch ist eine optimale Anpassung an die jeweiligen Anforderungen in perfekter Weise gegeben.

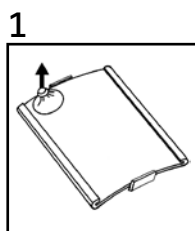
Listen, Montageanleitungen und Farbtabelle werden diesem Prospekt als separate Anlagen beigelegt. (Beispiel für System „Frankfurt“ sehen Sie rechts).

Bitte fragen Sie diese für das System Ihrer Wahl einfach an.

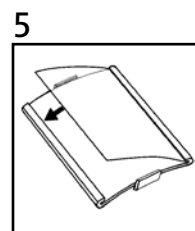
# FRANKFURT



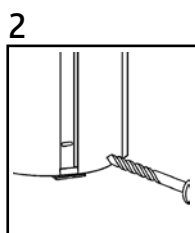
## Wandmontage



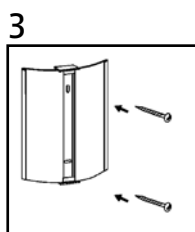
Die PVC-Haube entnehmen Sie, indem Sie den beiliegenden Sauger auf die Scheibe pressen und anschließend die Haube nach vorne abziehen.



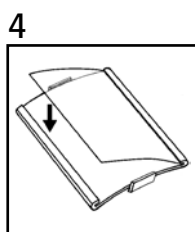
Nach Einlage des Papiers die Abdeckhaube zunächst rechts in das Profil setzen. Nun wird das Türschild geschlossen, in dem die Abdeckhaube an der linken Seite in das Profil einrastet.



Anzeichnen der Bohrstellen und möglichst exakt bohren.



Dübel in die Bohrlöcher stecken und die Grundplatte mit Schrauben befestigen.



Nun kann die beschriftete Papiereinlage positioniert werden.

## Info - Tafeln und Wegweiser

Höhe/Breite  
297/230 mm  
210/317 mm  
420/317 mm  
297/447 mm

Artikel-Nr.  
TSFRA-3023-0P  
TSFRA-2131-0P  
TSFRA-4232-0P  
TSFRA-3045-0P



Preise auf Anfrage.

# Info- und Leitsysteme

*Alle vorgestellten Systeme können durch Wegweiser in gängiger Größen erweitert werden. Eine durchgängige Beschriftung eines Gebäudes ist so möglich.*

*Neben der freien Gestaltungsmöglichkeit durch einfache Selbstbeschriftung bieten wir Ihnen auch unsere Hilfe bei individuellen Beschriftungen und Design-Konzeptionen an.*

71634 Ludwigsburg  
Porschestraße 28  
Tel. 07141/2251-0  
Fax 07141/225161  
e-mail: [seitz-gmbh@schilder-seitz.de](mailto:seitz-gmbh@schilder-seitz.de)

